

UWAGA: rzędne terenu zostały podane w [mm]

PRZEKRÓJ 1
 kostka brukowa kolorowa grubości 6 cm
 pospółka o średniej grubości 23 cm
 warstwa odsączająca grubości 10 cm
 geowłóknina 300 g/m²
 grunt rodzimy

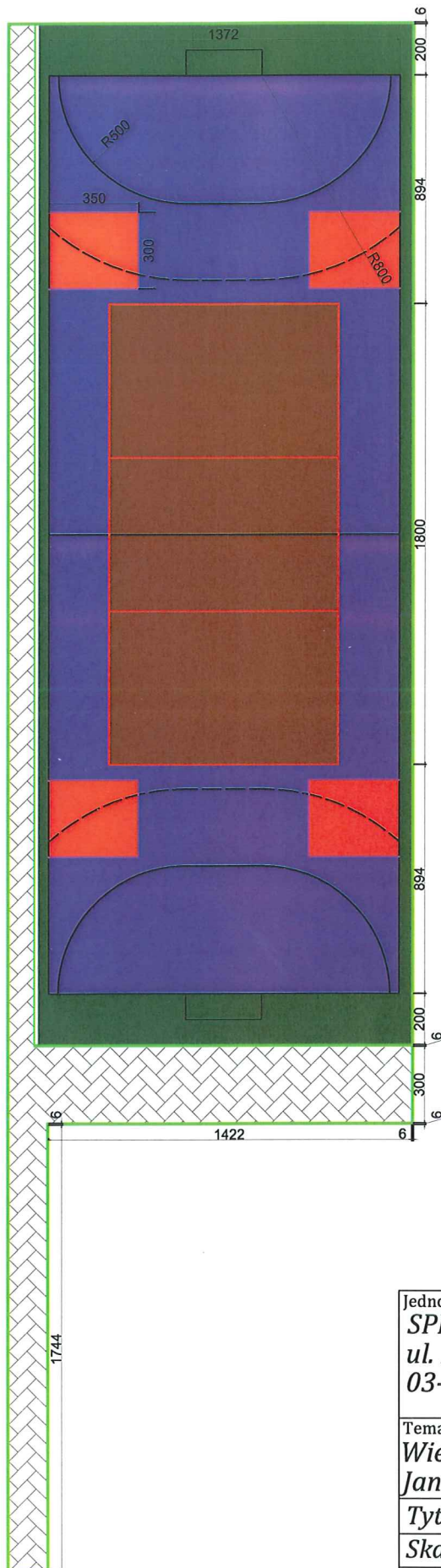
PRZEKRÓJ 3
 kostka brukowa kolorowa grubości 6 cm
 pospółka o średniej grubości 23 cm
 warstwa odsączająca grubości 10 cm
 geowłóknina 300 g/m²
 grunt rodzimy

PRZEKRÓJ 2
 płyta betonowa (C20-25) grubości 8 cm
 pospółka o średniej grubości 23 cm
 warstwa odsączająca grubości 10 cm
 geowłóknina 300 g/m²
 grunt rodzimy

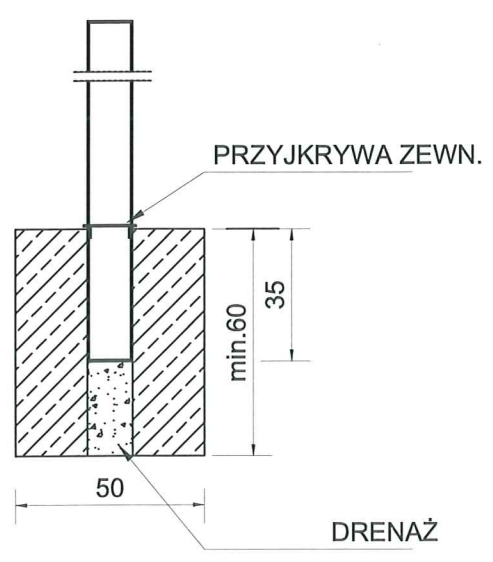
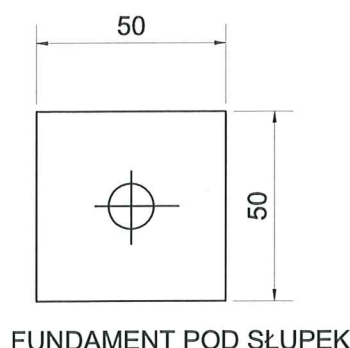
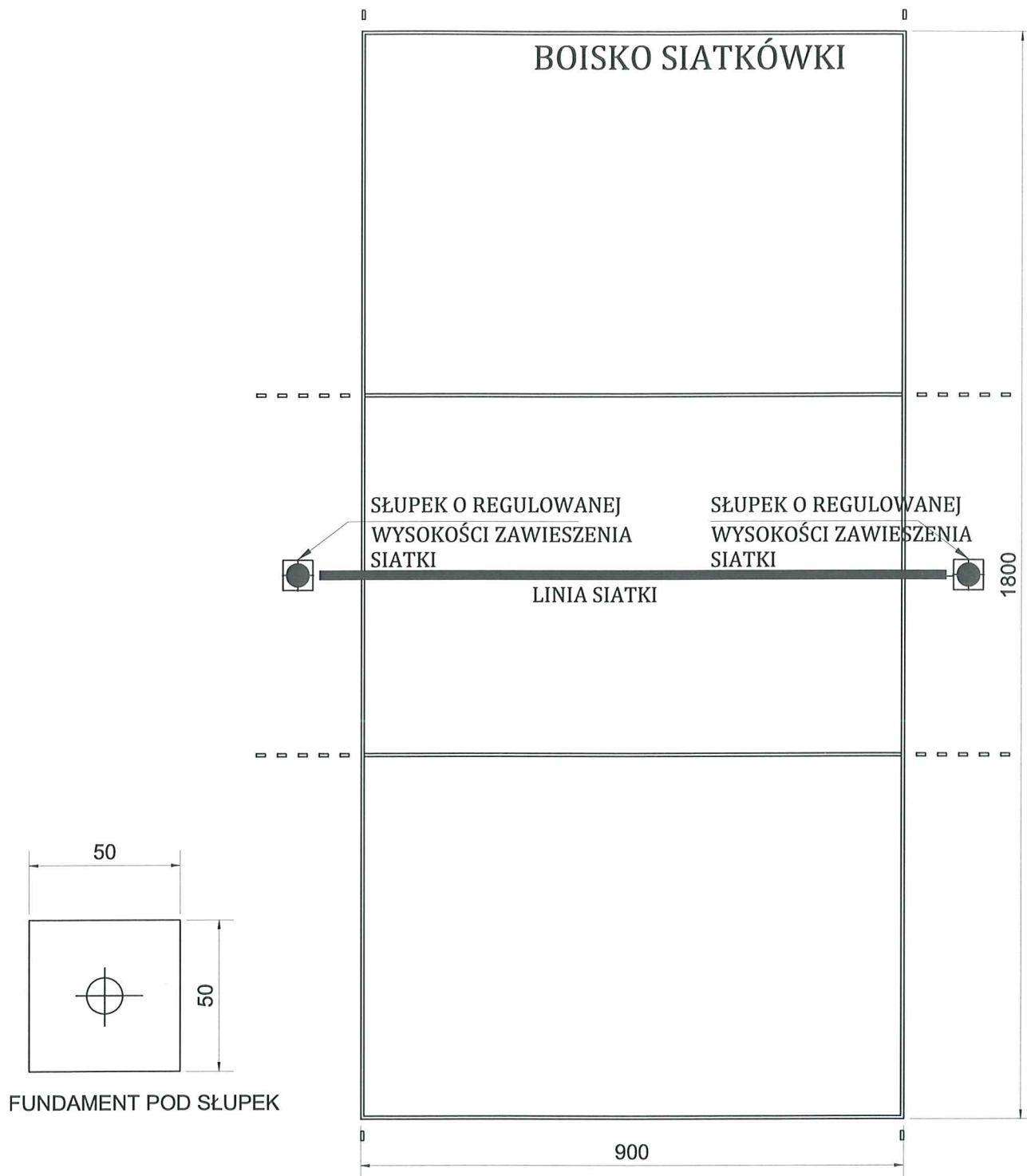
PRZEKRÓJ 4
 płyta betonowa (C20-25) grubości 8 cm
 pospółka o średniej grubości 23 cm
 warstwa odsączająca grubości 10 cm
 geowłóknina 300 g/m²
 grunt rodzimy

10 cm
 kruszywo 0-31 - 20 mm

Jednostka projektowa: SPEED design Sp. o.o. ul. Kuszniaków 20/1 03-272 Warszawa		Investor: Gmina Olszanka
Temat: Wielofunkcyjne boisko sportowe w miejscowości Jankowice Wielkie		
Tytuł rysunku	Przekrojopodłużne i poprzeczne	
Skala 1:50	Rysunek numer 2	Wymiary [cm]
Projektant	mgr. inż. arch. Jacek Pleskacz uprawnienia nr St-276/84	
Opracował	tech. Grzegorz Włosek	
Data opracowania - marzec 2013 roku		

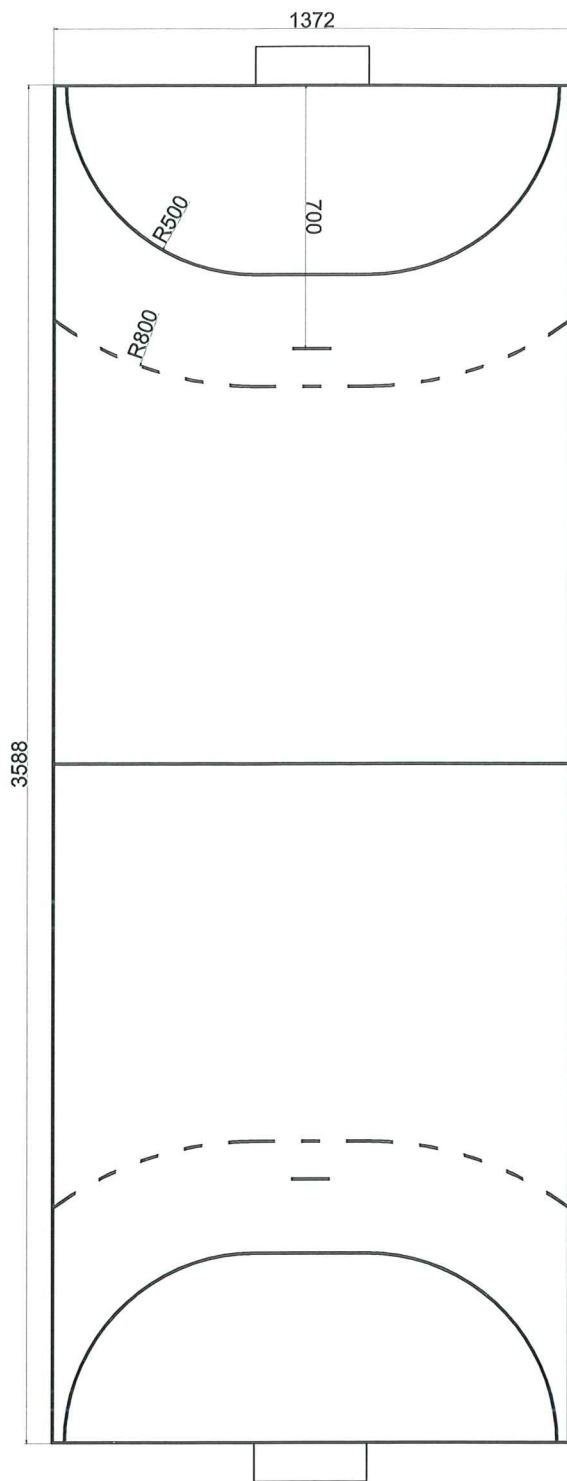


Jednostka projektowa: <i>SPEED design Sp. o.o.</i> ul. Kuszniaków 20/1 03-272 Warszawa		Inwestor: <i>Gmina Olszanka</i>
Temat: <i>Wielofunkcyjne boisko sportowe w miejscowości Jankowice Wielkie</i>		
Tytuł rysunku	<i>Układ i kolorystyka boiska</i>	
Skala 1:250	<i>Rysunek numer 3</i>	<i>Wymiary [cm]</i>
Projektant	<i>mgr. inż. arch. Jacek Pleskacz</i> <i>uprawnienia nr St-276/84</i>	
Opracował	<i>tech. Grzegorz Włosek</i>	
<i>Data opracowania - marzec 2013 roku</i>		



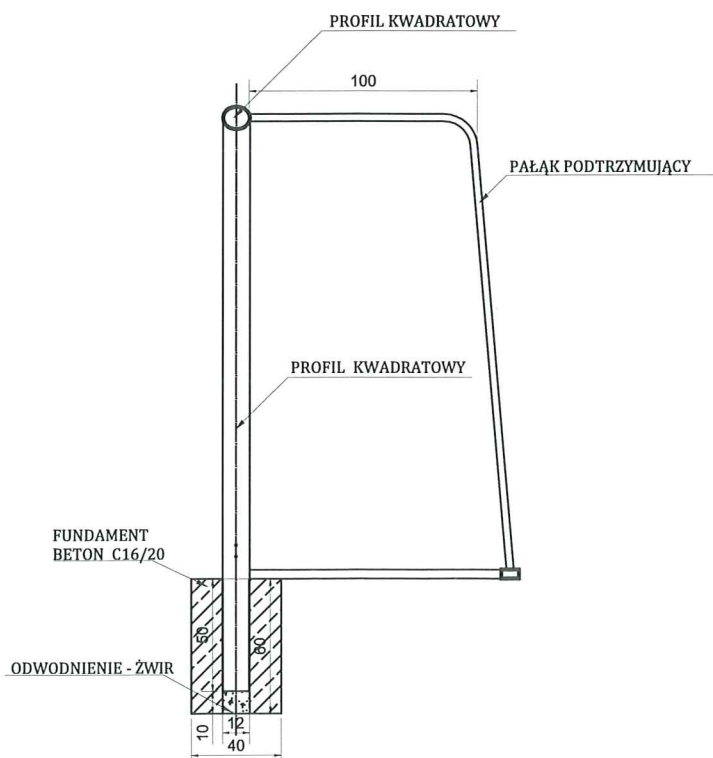
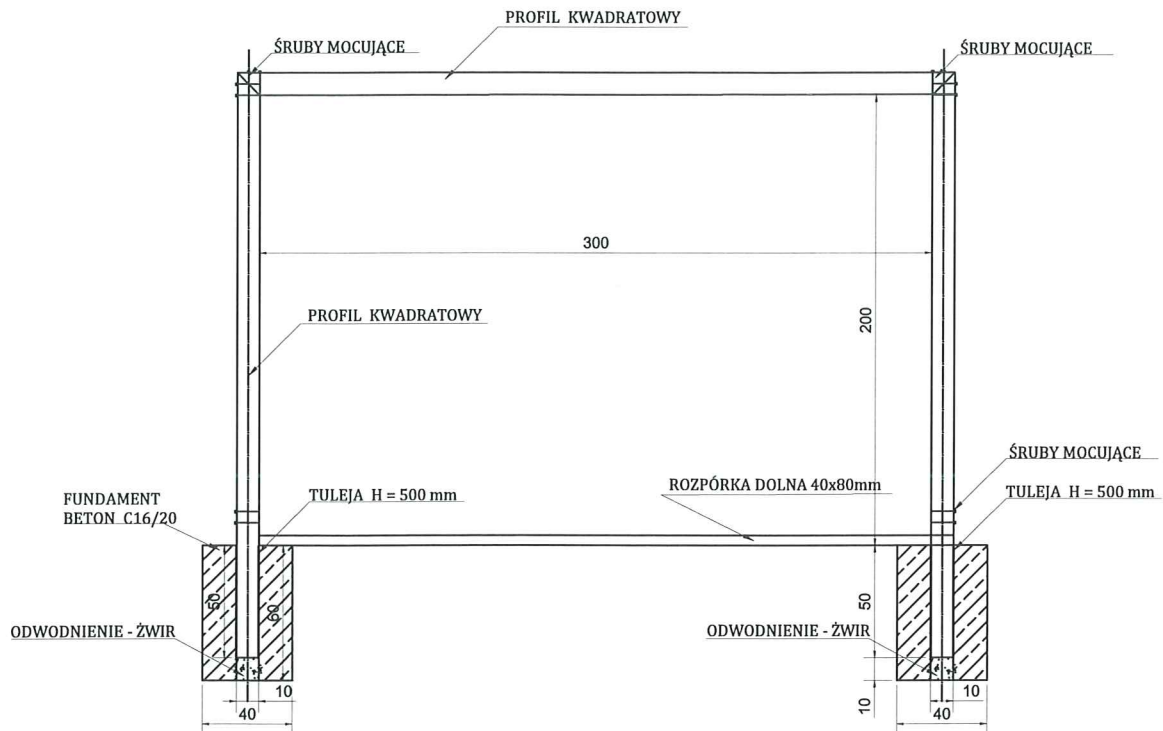
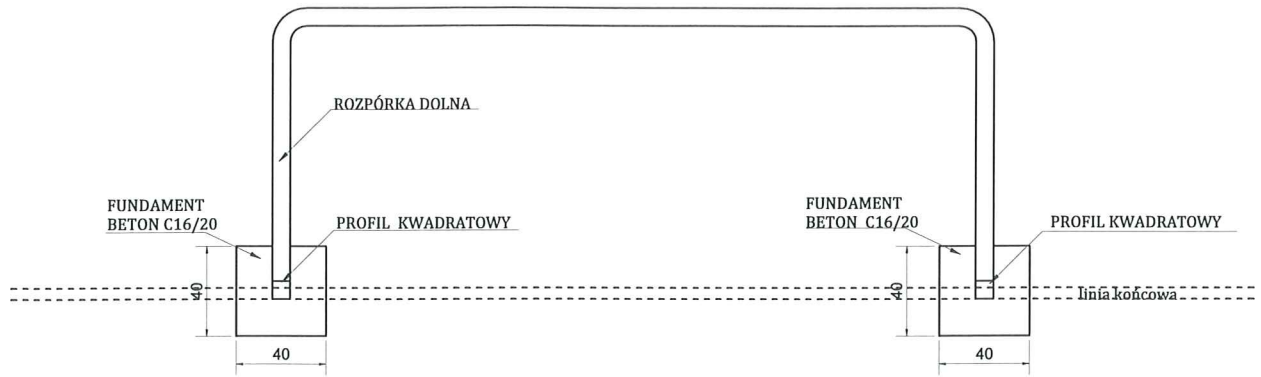
Linie szerokości 5 [cm]

Jednostka projektowa: <i>SPEED design Sp. o.o.</i> ul. Kuszniaków 20/1 03-272 Warszawa		Inwestor: <i>Gmina Olszanka</i>
Temat: <i>Wielofunkcyjne boisko sportowe w miejscowości Jankowice Wielkie</i>		
Tytuł rysunku	<i>Boisko do siatkówki ze słupkami</i>	
Skala b/s	<i>Rysunek numer 5</i>	<i>Wymiary [cm]</i>
Projektant	<i>mgr. inż. arch. Jacek Pleskacz uprawnienia nr St-276/84</i>	
Opracował	<i>tech. Grzegorz Włosek</i>	
Data opracowania - marzec 2013 roku		

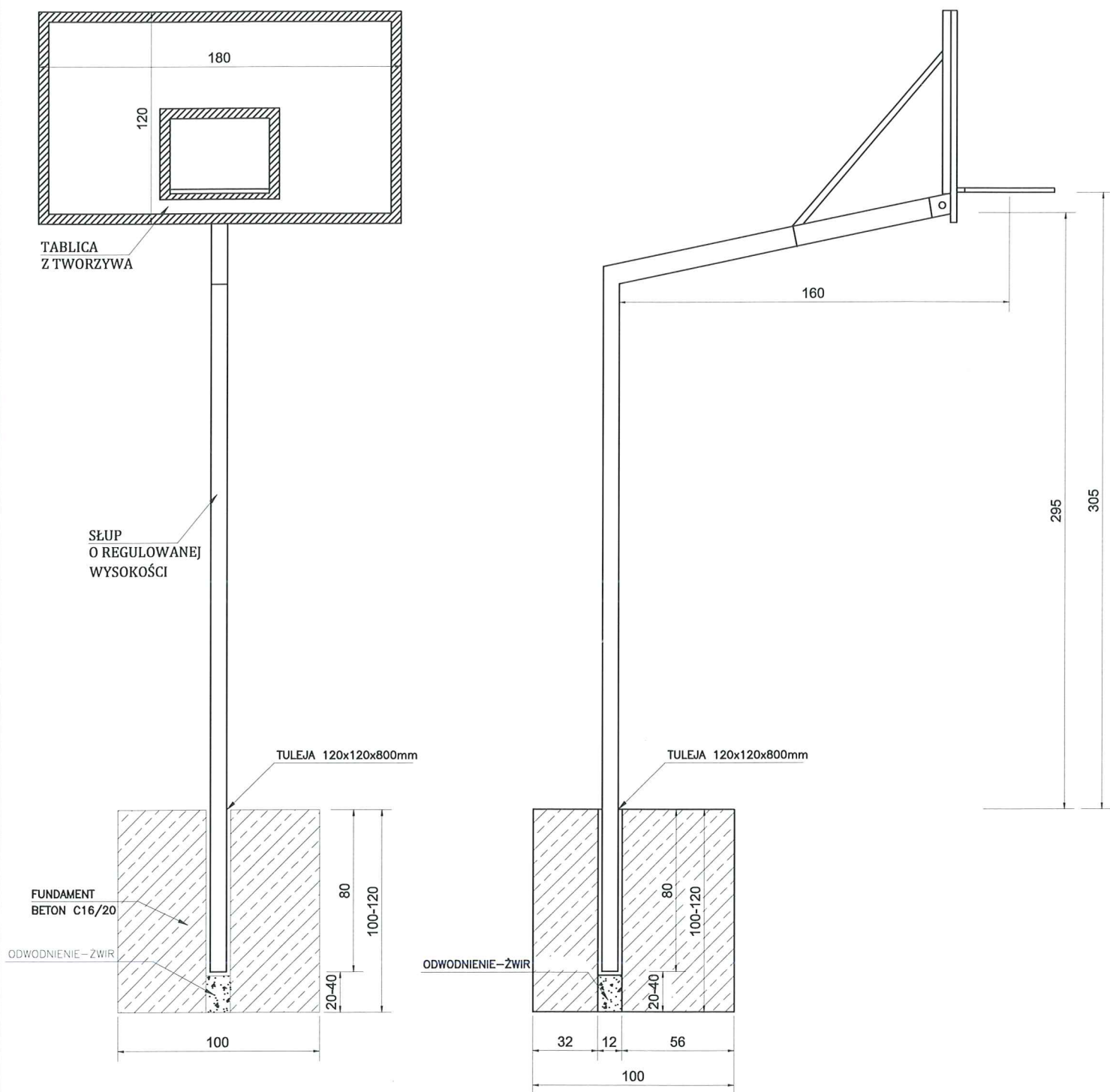


Linie szerokości 5 [cm]

Jednostka projektowa: <i>SPEED design Sp. o.o.</i> <i>ul. Kuszniaków 20/1</i> <i>03-272 Warszawa</i>		Investor: <i>Gmina Olszanka</i>
Temat: <i>Wielofunkcyjne boisko sportowe w miejscowości</i> <i>Jankowice Wielkie</i>		
Tytuł rysunku	<i>Boisko do piłki ręcznej</i>	
Skala b/s	<i>Rysunek numer 6</i>	<i>Wymiary [cm]</i>
Projektant	<i>mgr. inż. arch. Jacek Pleskacz</i> <i>uprawnienia nr St-276/84</i>	
Opracował	<i>tech. Grzegorz Włosek</i>	
<i>Data opracowania - marzec 2013 roku</i>		



Jednostka projektowa: <i>SPEED design Sp. o.o.</i> ul. Kuszniaków 20/1 03-272 Warszawa		Investor: <i>Gmina Olszanka</i>
Temat: <i>Wielofunkcyjne boisko sportowe w miejscowości Jankowice Wielkie</i>		
Tytuł rysunku	<i>Bramki do piłki ręcznej</i>	
Skala b/s	<i>Rysunek numer 7</i>	Wymiary [cm]
Projektant	<i>mgr. inż. arch. Jacek Pleskacz uprawnienia nr St-276/84</i>	
Opracował	<i>tech. Grzegorz Włosek</i>	
Data opracowania - marzec 2013 roku		



Jednostka projektowa: SPEED design Sp. o.o. ul. Kuszniaków 20/1 03-272 Warszawa	Inwestor: Gmina Olszanka
---	------------------------------------

Temat:
Wielofunkcyjne boisko sportowe w miejscowości Jankowice Wielkie

Tytuł rysunku	Kosze do koszykówki	
Skala b/s	Rysunek numer 8	Wymiary [cm]
Projektant	mgr. inż. arch. Jacek Pleskacz uprawnienia nr St-276/84	
Opracował	tech. Grzegorz Włosek	
Data opracowania - marzec 2013 roku		