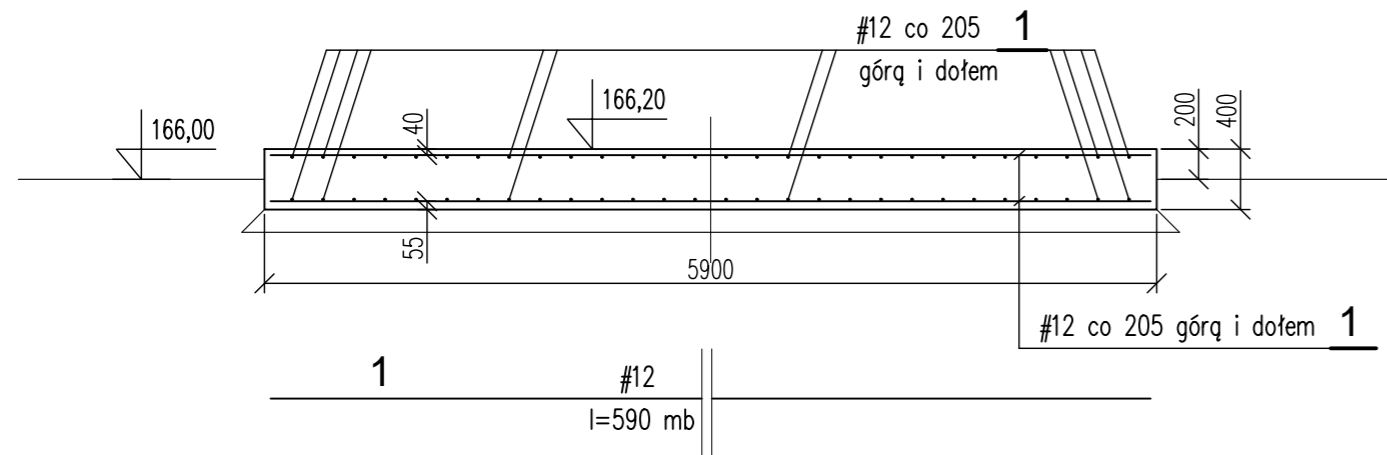


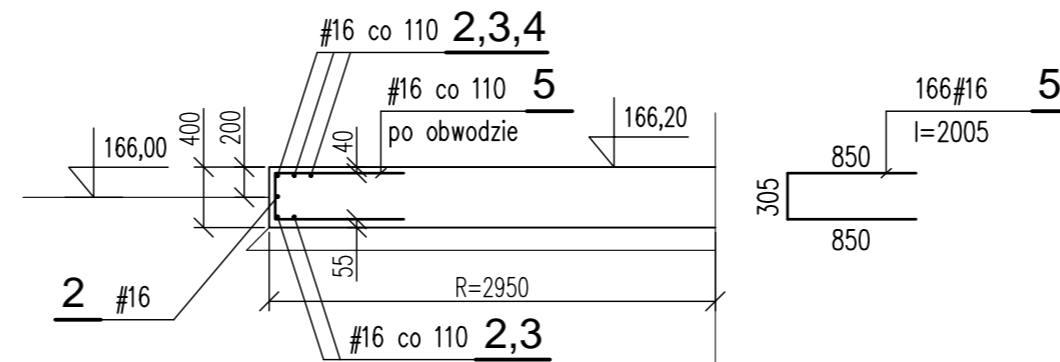
PRZEKRÓJ A-A

1:50



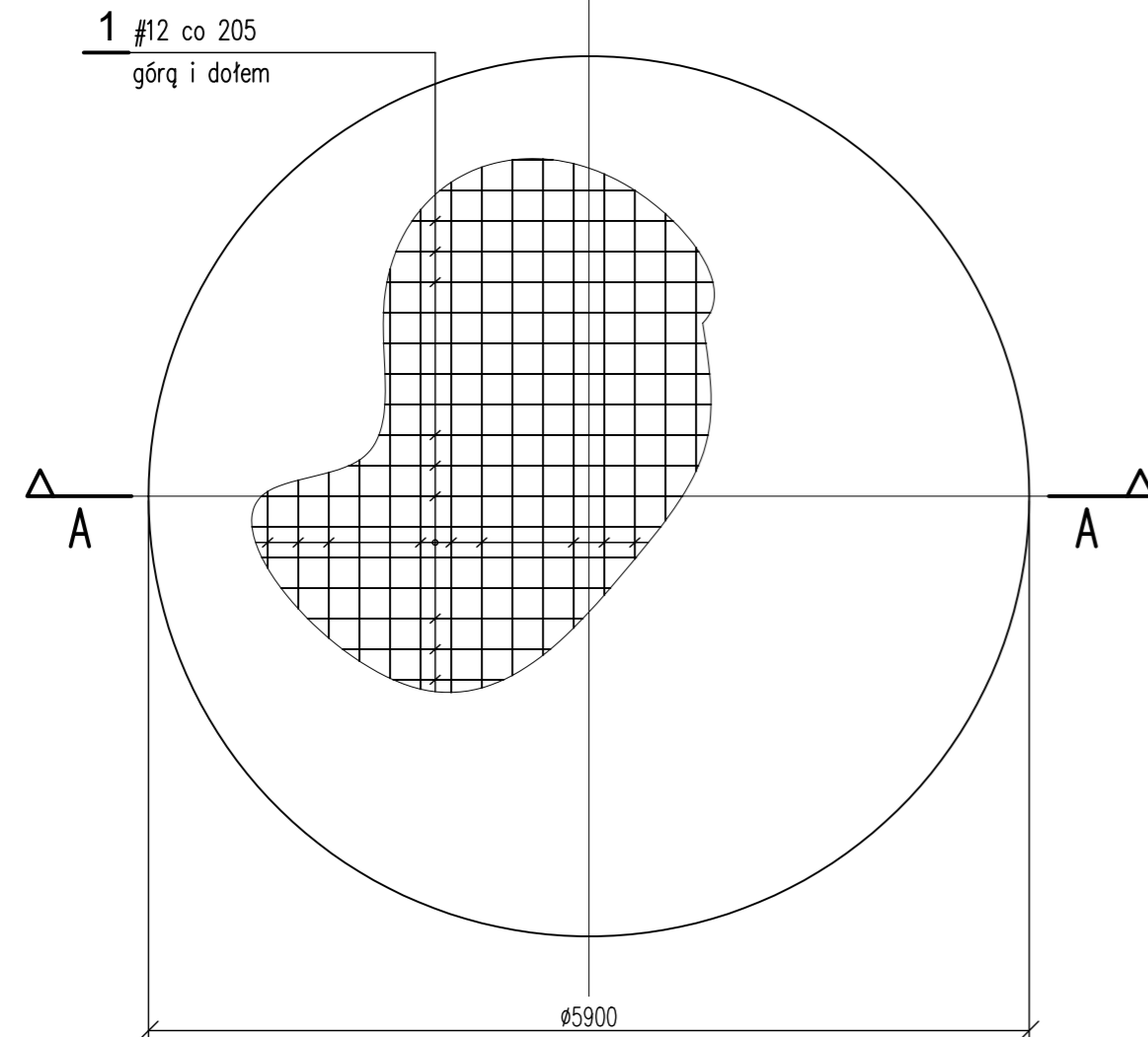
PRZEKRÓJ B-B

1:50



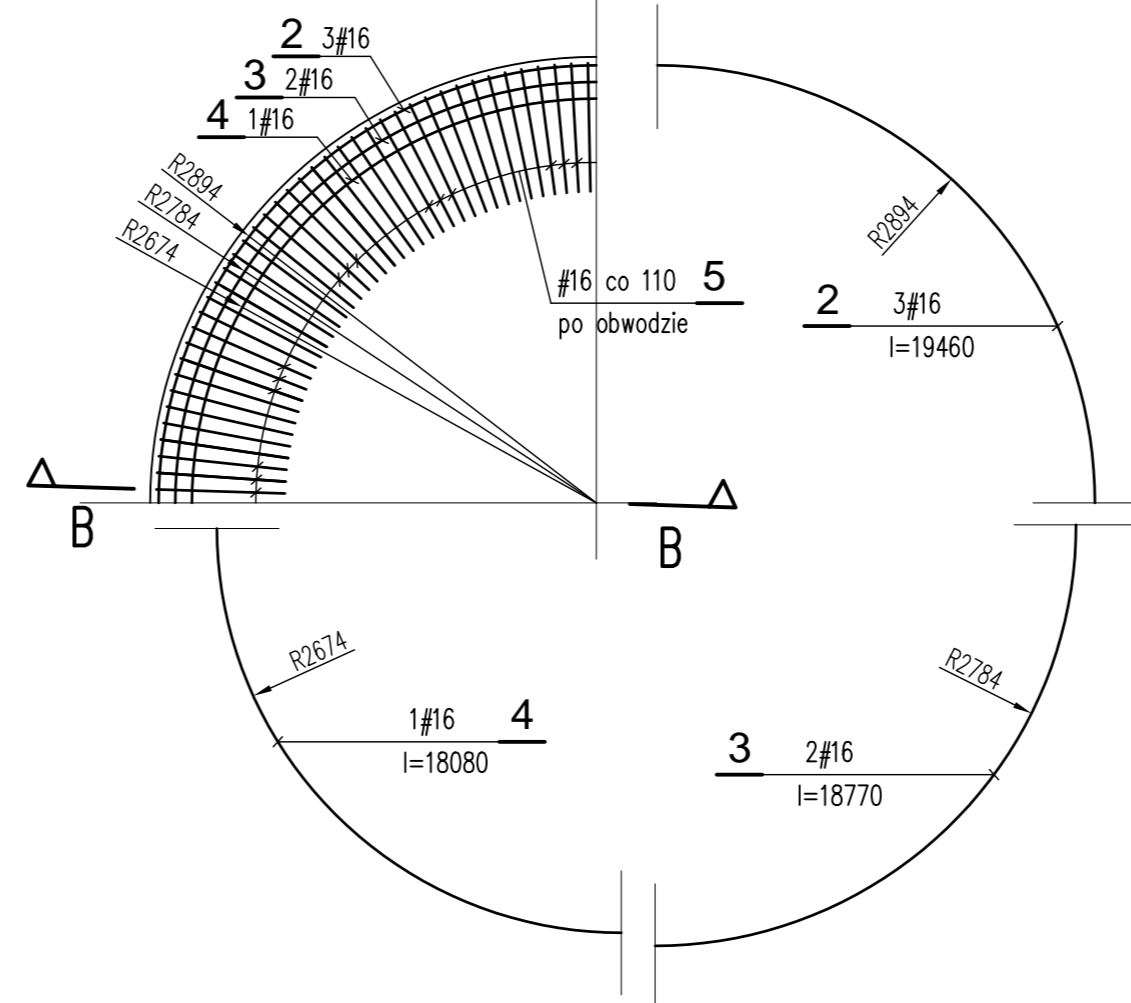
FUNDAMENT ZBIORNIKA MAGAZYNOWEGO WP – 3 szt.

1:50



ZBROJENIE OBWODOWE – wyk.3x

1:50



WYKAZ STALI ZBROJENIOWEJ

NR PRĘTA	ŚREDNICA		ILOŚĆ [szt.]	DŁUGOŚĆ [mm]	DŁUGOŚĆ [m]		
	∅	#			A-0 (ŚTOS)	A-IIIIN	
						#12	#14
DLA 1 FUNDAMENTU							
1		12	mb	590	590,0		
2		16	3	19460			58,4
3		16	2	18770			37,5
4		16	1	18080			18,1
5		16	166	2005			332,8
RAZEM [mb] – DLA 1 FUNDAMENTU					590,0		446,8
RAZEM [mb] – DLA 3 SZTUK					1770,0		1340,4
CIĘŻAR JEDNOSTKOWY [kg/mb]					0,888	1,210	1,580
RAZEM CIĘŻAR WG ŚREDNICY [kg]					1571,8		2117,8
RAZEM CIĘŻAR WG KLASY STALI [kg]						3689,6	
DODATEK WYKONAWCZY 5% [kg]						184,5	
OGÓŁEM [kg]						3874	

**Beton C 30/37 (B37)
Stal A-IIIIN (RB 500)**

Maksymalny stosunek w/c = 0,55
Minimalna zawartość cementu 300 kg/m³

UWAGI:

- ROZPATRYWAĆ ŁĄCZNIE Z RYSUNKIEM SZALUNKOWYM I Z PROJEKTEM TECHNOLOGICZNO-MECHANICZNYM.
- WYMIARY PODANO W [mm].

Nazwisko	Podpis	Inwestor:	Gmina Olszanka, Olszanka 16, 49-332 OLSZANKA
Opracował:		Objekt:	Stacja Uzdatniania Wody w Jankowicach Wielkich
mgr inż. Grzegorz Tobiasz specj. konstr.-budowl., upr. nr 84/89		Projekt:	Modernizacja instalacji uzdatniania wody na stacji Jankowice Wielkie
Projektował:		Lokalizacja:	Działka 77/3, obręb 0953 Jankowice Wielkie
mgr inż. Grzegorz Tobiasz specj. konstr.-budowl., upr. nr 84/89		Tytuł:	ZBIORNIKI WODY PITNEJ - ZBROJENIE FUNDAMENTÓW
Kierownik projektu:			
mgr inż. Piotr Główka			



P.W. Semako Sp. z o.o.
ul. Wiejska 40, 44-153 Łany Wielkie
tel. (032) 231 22 41, 231 95 31

Nr rysunku	175016-0201-004-00	Data	07.2015
Skala	1:50	Stadium	PW
Format	A4x3	Arkusz	1/1