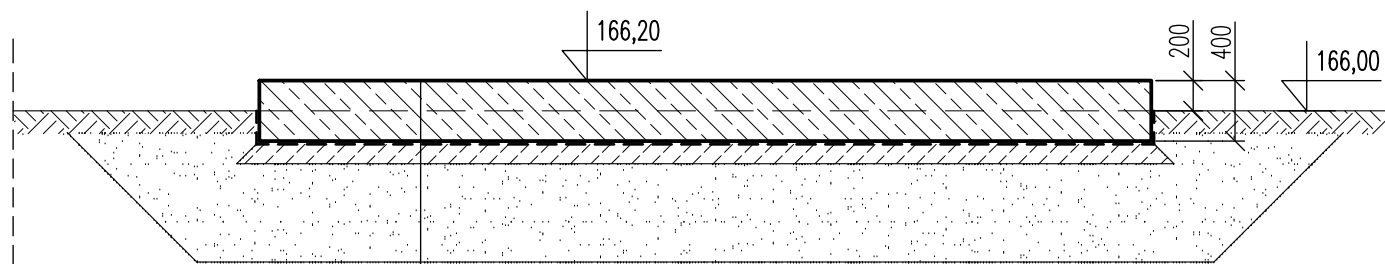


## PRZEKRÓJ A-A

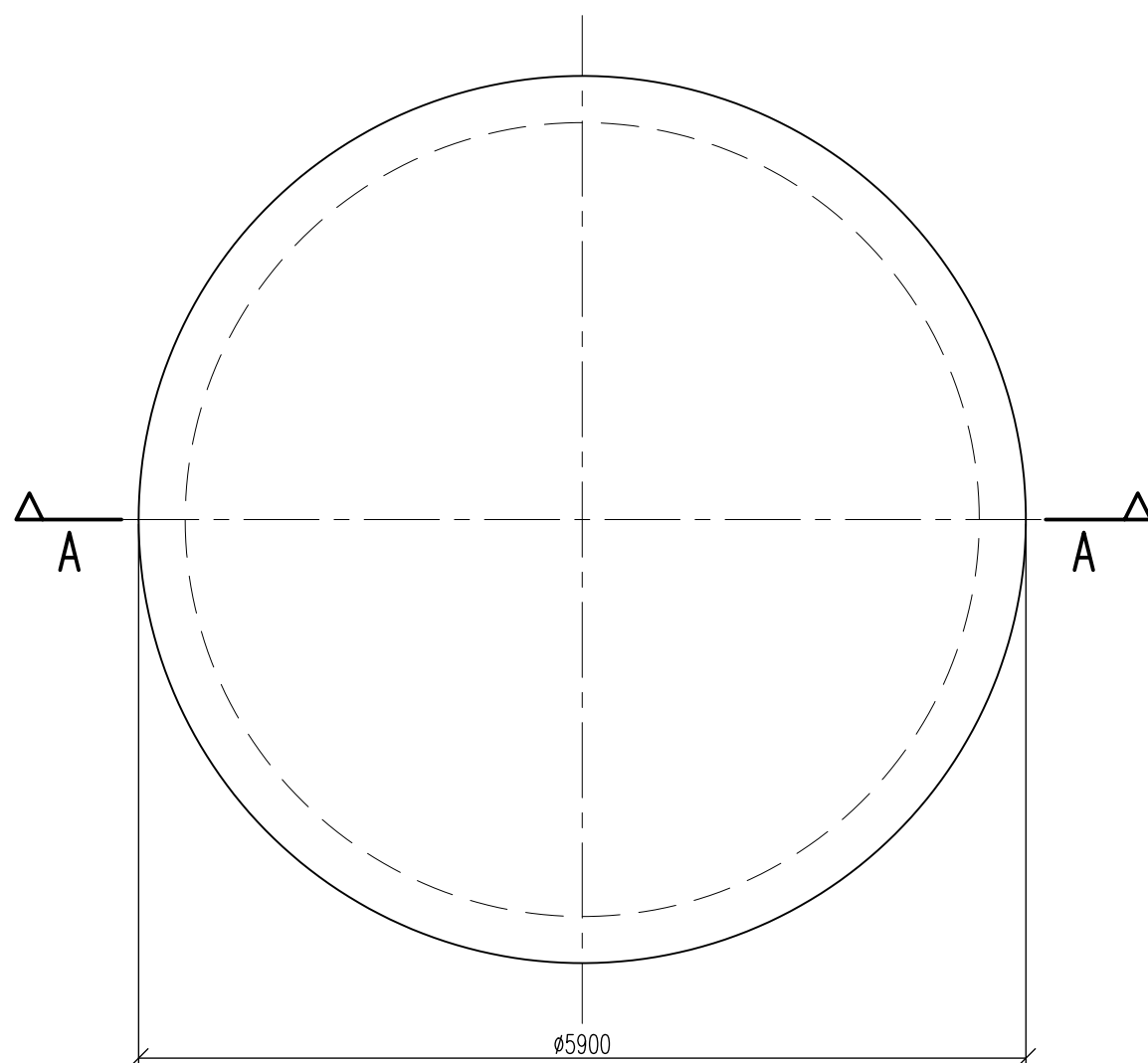
1:50



BETON ZBROJONY C30/37 400 mm  
 2 x PAPA IZOLACYJNA  
 CHUDY BETON 150 mm  
 GRUT RODZIMY NIESPOISTY lub 650 mm  
 PODSYPKI PIASKOWO-ŻWIROWEJ  
 (zagęszcz. do  $\lambda_s=0,98$ )

## FUNDAMENT ZBIORNIKA MAGAZYNOWEGO WP – 3 szt.

1:50



### UWAGI:

1. LOKALIZACJA WEDŁUG RYSUNKU 175016-0001-001 (PLAN ZAGOSPODAROWANIA TERENU) Z PROJEKTU BUDOWLANEGO.
2. ROZPATRYWAĆ ŁĄCZNIE Z PROJEKTEM TECHNOLOGICZNO-MECHANICZNYM.
3. WYMIARY PODANO W [mm], POZIOMY W [m nprn].

Nazwisko	Podpis	Inwestor:	Gmina Olszanka, Olszanka 16, 49-332 OLSZANKA
Opracował: mgr inż. Grzegorz Tobiasz specj. konstr.-budowl., upr. nr 84/89		Obiekt:	Stacja Uzdatniania Wody w Jankowicach Wielkich
Projektował: mgr inż. Grzegorz Tobiasz specj. konstr.-budowl., upr. nr 84/89		Projekt:	Modernizacja instalacji uzdatniania wody na stacji Jankowice Wielkie
Kierownik projektu: mgr inż. Piotr Główka		Lokalizacja:	Działka 77/3, obręb 0953 Jankowice Wielkie
		Tytuł:	ZBIORNIKI WODY PITNEJ - FUNDAMENTY

**SEMAKO**  
AUTOMATYKA PRZEMYSŁOWA

P.W. Semako Sp. z o.o.  
 ul. Wiejska 40, 44-153 Łany Wielkie  
 tel. (032) 231 22 41, 231 95 31

Nr rysunku	175016-0201-003-00	Data	07.2015
Skala	1:50	Stadium	PW
Format	A3	Arkusz	1/1