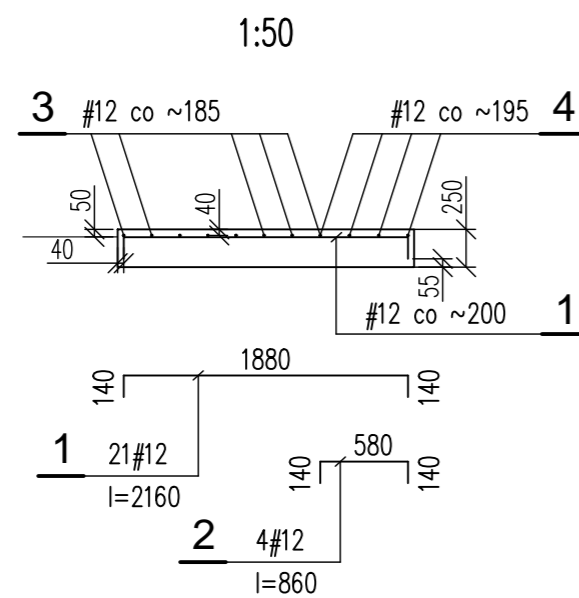
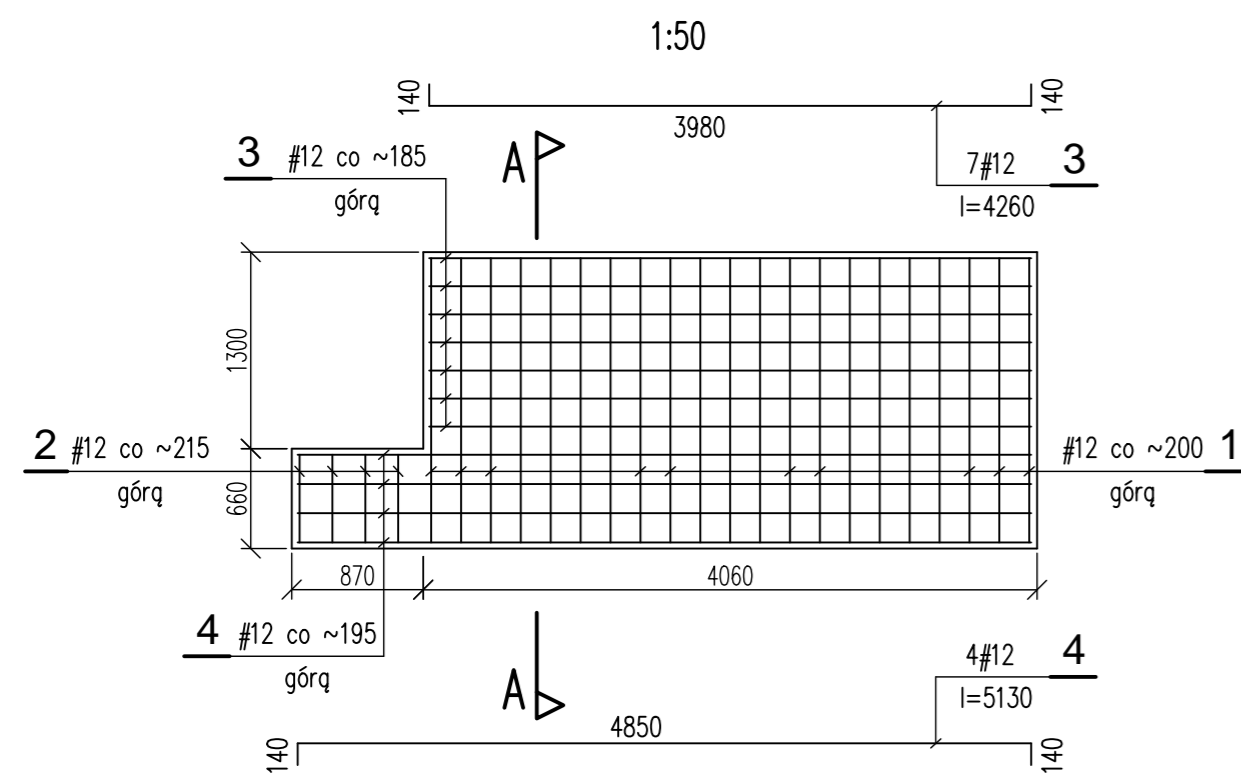


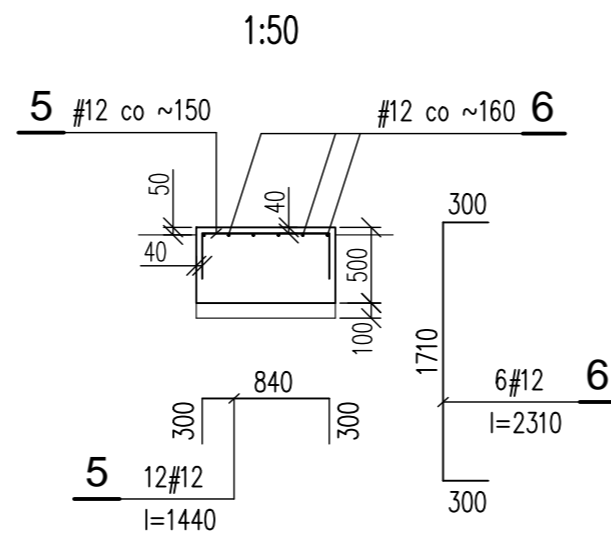
### PRZEKRÓJ A-A



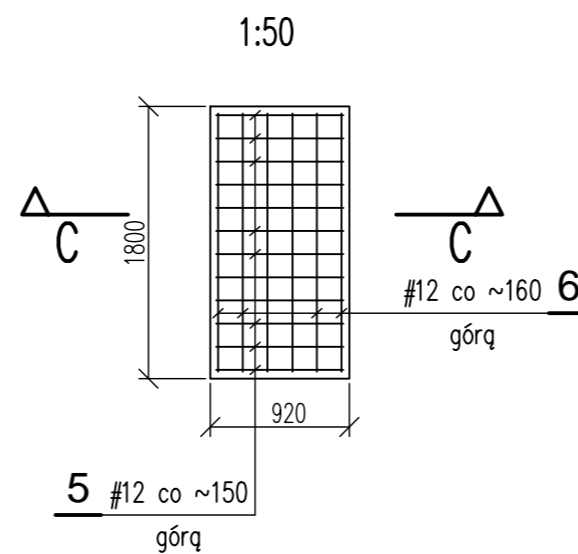
### FUNDAMENT F1



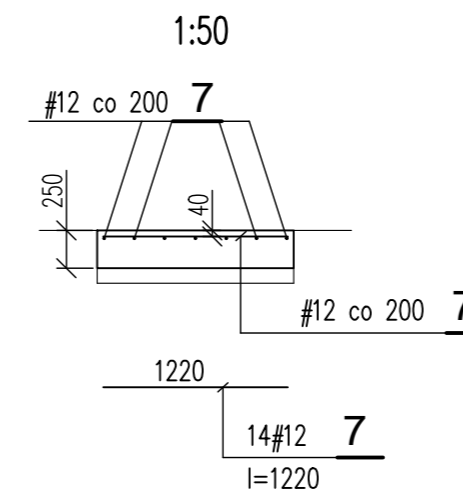
### PRZEKRÓJ C-C



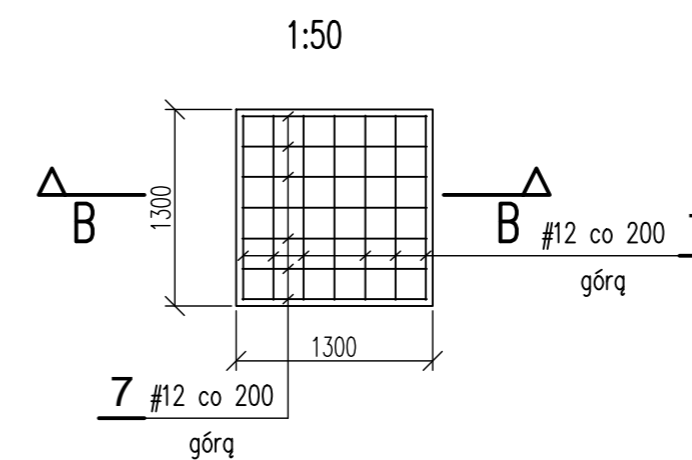
### FUNDAMENT F2



### PRZEKRÓJ B-B



### FUNDAMENT F3



**Beton C 25/30 (B30)**  
**Stal A-IIIIN (RB 500)**

Maksymalny stosunek w/c = 0,65  
Minimalna zawartość cementu 260 kg/m<sup>3</sup>


### WYKAZ STALI ZBROJENIOWEJ

NR PRĘTA	ŚREDNICA		ILOŚĆ [szt.]	DŁUGOŚĆ [mm]	DŁUGOŚĆ [m]		
	φ	#			A-0 (Stos)	A-IIIIN	
					#12	#14	#16
DLA FUNDAMENTU F1							
1		12	21	2160		45,4	
2		12	4	860		3,4	
3		12	7	4260		29,8	
4		12	4	5130		20,5	
DLA FUNDAMENTU F2							
5		12	12	1440		17,3	
6		12	6	2310		13,9	
DLA FUNDAMENTU F3							
7		12	14	1220		17,1	
RAZEM [mb]						147,4	
CIĘŻAR JEDNOSTKOWY [kg/mb]						0,888	1,210
RAZEM CIĘŻAR WG ŚREDNICY [kg]						130,9	
RAZEM CIĘŻAR WG KLASY STALI [kg]							130,9
DODATEK WYKONAWCZY 5% [kg]							6,5
OGÓLEM [kg]							137

#### UWAGI:

- ROZPATRYWAĆ ŁĄCZNIE Z RYSUNKIEM NR 175016-0201-001-00 ORAZ Z PROJEKTEM TECHNOLOGICZNO-MECHANICZNYM.
- F3 WYKONAĆ W PRZYPADKU, GDY PO DEMONTAŻU POSADZKI OKAZE SIĘ, ŻE W REJONIE LOKALIZACJI NAPOWIETRZACZA NIE MA ISTNIĄCEGO FUNDAMENTU.
- WYMIARY PODANO W [mm].

Nazwisko	Podpis	Inwestor:	Gmina Olszanka, Olszanka 16, 49-332 OLSZANKA	
Opracował: mgr inż. Grzegorz Tobiasz specj. konstr.-budowl., upr. nr 84/89		Objekt:	Stacja Uzdatniania Wody w Jankowicach Wielkich	
Projektował: mgr inż. Grzegorz Tobiasz specj. konstr.-budowl., upr. nr 84/89		Projekt:	Modernizacja instalacji uzdatniania wody na stacji Jankowice Wielkie	
Kierownik projektu: mgr inż. Piotr Główka		Lokalizacja:	Działka 77/3, obręb 0953 Jankowice Wielkie	
		Tytuł:	BUDYNEK FILTRÓW - ZBROJENIE FUNDAMENTÓW	

 P.W. Semako Sp. z o.o. ul. Wiejska 40, 44-153 Łany Wielkie tel. (032) 231 22 41, 231 95 31	Nr rysunku	175016-0201-002-00	Data	07.2015
	Skala	1:50	Stadium	PW
	Format	A4x3	Arkusz	1/1