

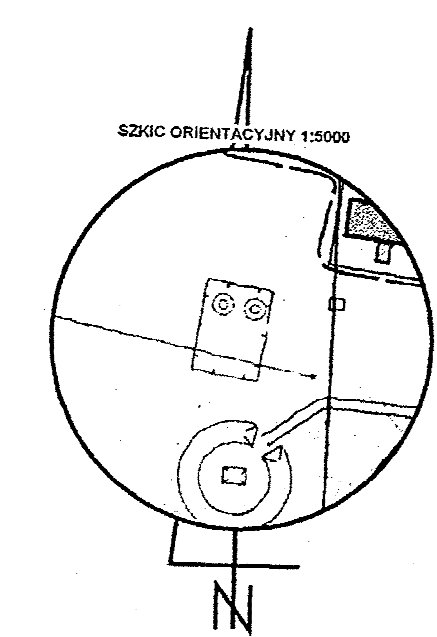
Poswiadcza się, że niniejszy dokument został opracowany w wyniku prac geodezyjnych i kadastrowych, w których rezultaty zawartości operacyjnej zostały opublikowane w Kancelarii m. St. Brzeskiej.

Opis opracowania: cz. II - plany zasad geodezyjnych i kadastrowych

Opis materiału: P.1601.2/16.571

Data wykonania: 18 MAJ 2016

z up. STAROSTY
 Bogumiła M. Kwiecień
 Inspektor w Wydziale Geodezji i Gospodarki Nieruchomościami



MAPA DO CELÓW PROJEKTOWYCH	
dz. nr. 7713, 78, 8412	
Id pracy geodezyjnej	G. 6640.1.609.2016
Miejscowość	JANKOWICE WIELKIE
Jednostka ewidencyjna	160106-2
Identyfikator nazwa	OLSZANKA
Identyfikator nazwa	0953
Skala mapy	JANKOWICE WIELKIE
Nr sekcji	1:500
Nazwa układu współrzędnych	463.432.191.193
Przekształcenia płaskich	196514
Wysokość	Kraństad 60
Aktualizacja na dzień	11.05.2016r.
Służebności gruntowych mających wpływ na zagospodarowanie gruntów zlokalizowanych w granicach projektowanej inwestycji nie badano.	
Nie wyklucza się istnienia w terenie innych nie wykazanych na niniejszej mapie urządzeń podziemnych, które nie były zgłoszone do inwentaryzacji lub o których brak jest informacji w instytucjach branżowych.	
Geo Saw Usługi Geodezyjno - Budowlane Andrzej Sawicki 49-300 Brzeg, ul. Długa 43 telefon 77 416 54 78 NIP 747-102-16-14 e-mail: geosaw@wp.pl	
GEODETA UPRAWNIENY Andrzej Sawicki (nr upr. zsw. 16326)	

LEGENDA:

- — — — — zakres opracowania geodezyjnego
- — — — — zakres opracowania projektowego
- Istniejące obiekty:**
- BF budynek filtrów
- wB rurociąg wody
- OK komora
- Projektowane obiekty:**
- ZMWP zbiorniki magazynowe wody pitnej
- SP studnia przepustnic
- — — — — wodociąg #160 PE100
- — — — — wodociąg #110 PE100
- — — — — wodociąg #75 PE100
- — — — — kanalizacja kablowa DWK 160
- — — — — kabel SZS1-SWPG-s YXS 12x1,5mm2
- — — — — przejście pod drogą rura SRS-G 160
- studnia kablowa SK1

02	01				
Revisio	Opracował	Określenie	Określenie	Sprawdził	Data
Projektował:	Paweł Pękala	Investor:	Gmina Olszanka		
Sprawdził:	Robert Jachimczyk	Projekt:	Modernizacja instalacji uzdatniania wody na stacji Jankowice Wielkie i Michalów		
Przebieg projektu:	Piotr Główna	Część do:	Elektryczna I AKPIA		
		Tytuł:	Trasy kablowe zewnętrzne		
SEMAGO Usługi Geodezyjne		P.W. Semako Sp. z o.o. ul. Winińska 40, 44-153 Łany Wielkie tel. (032) 231 22 41, 231 99 31		Nr rysunku: 175016-0301-092-00 Skala: PW Format: A3x3 Arkusz: 1/1	