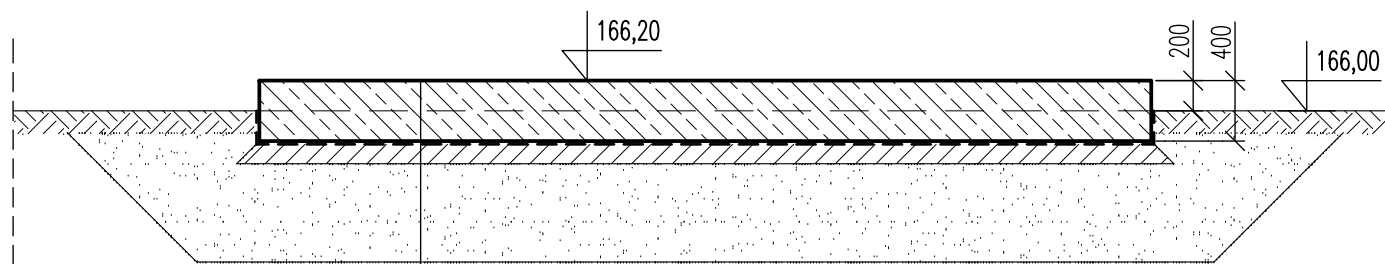


PRZEKRÓJ A-A

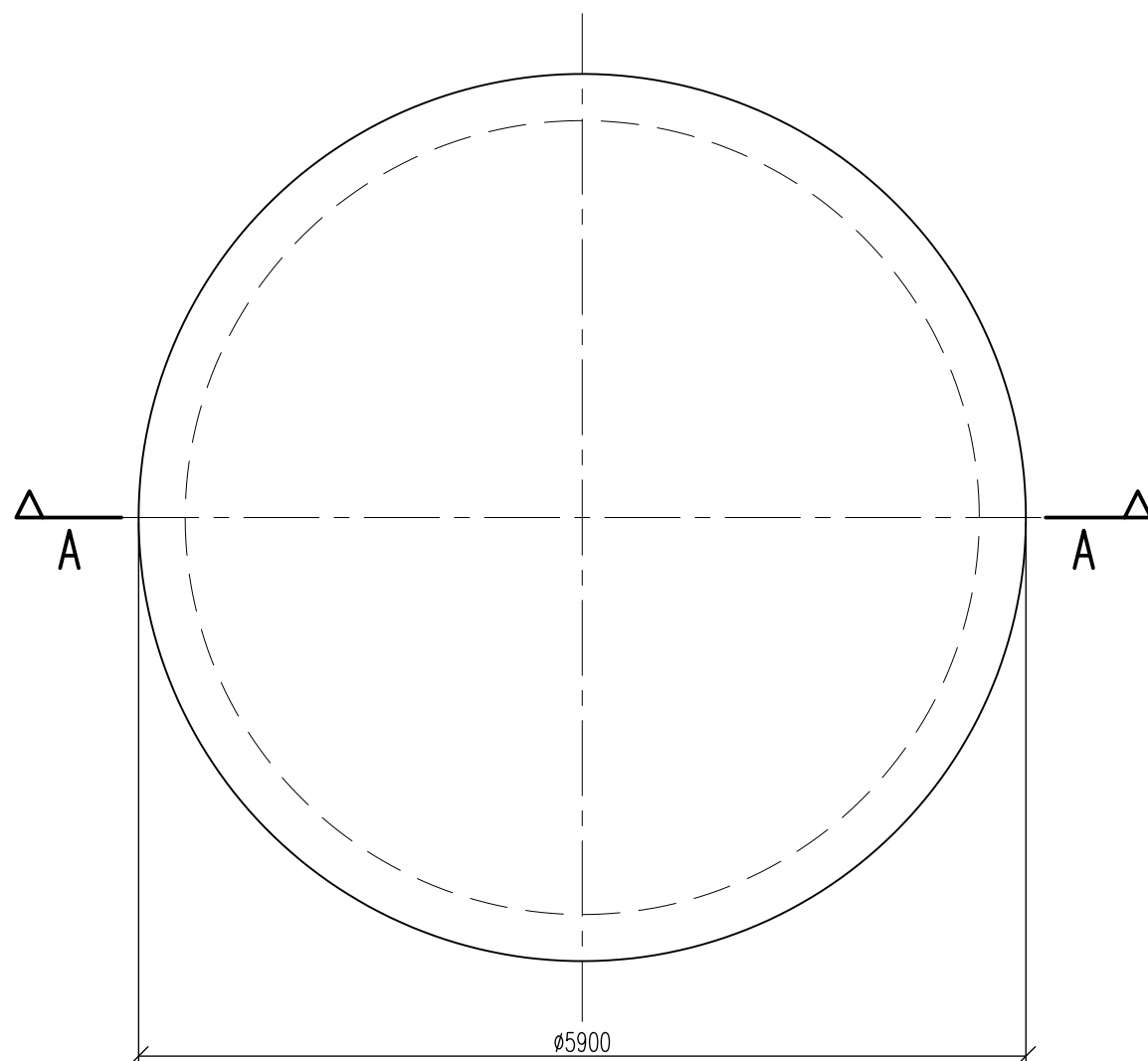
1:50



BETON ZBROJONY C30/37 400 mm
 2 x PAPA IZOLACYJNA
 CHUDY BETON 150 mm
 GRUT RODZIMY NIESPOISTY lub 650 mm
 PODSYPKI PIASKOWO-ŻWIROWEJ
 (zagęszcz. do $\lambda_s=0,98$)

FUNDAMENT ZBIORNIKA MAGAZYNOWEGO WP - 3 szt.

1:50



UWAGI:

- ROZPATRYWAĆ ŁĄCZNIE Z RYSUNKIEM 175016-0001-006-00.
- WYMIARY PODANO W [mm], POZIOMY W [m npm].

Nazwisko	Podpis	Inwestor:	Gmina Olszanka, Olszanka 16, 49-332 OLSZANKA
Opracował: mgr inż. Grzegorz Tobiasz specj. konstr.-budowl., upr. nr 84/89		Obiekt:	Stacja Uzdatniania Wody w Jankowicach Wielkich
Projektował: mgr inż. Grzegorz Tobiasz specj. konstr.-budowl., upr. nr 84/89		Projekt:	Modernizacja instalacji uzdatniania wody na stacji Jankowice Wielkie
Kierownik projektu: mgr inż. Piotr Główka		Lokalizacja:	Działka 77/3, obręb 0953 Jankowice Wielkie
		Tytuł:	ZBIORNIKI WODY PITNEJ - FUNDAMENTY



P.W. Semako Sp. z o.o.
 ul. Wiejska 40, 44-153 Łany Wielkie
 tel. (032) 231 22 41, 231 95 31

Nr rysunku	175016-0001-003-00	Data	07.2015
Skala	1:50	Stadium	PB
Format	A3	Arkusz	1/1